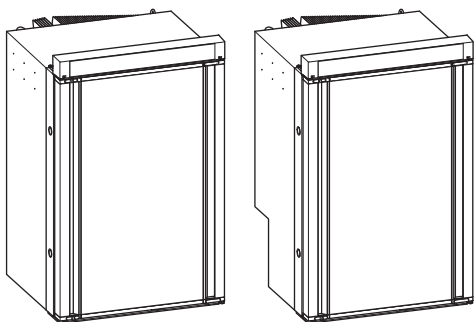


↔ DOMETIC

REFRIGERATION

10-SERIES



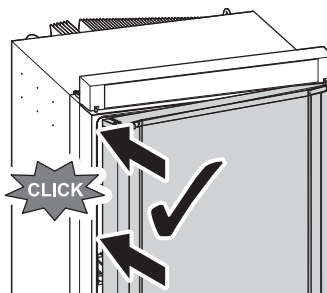
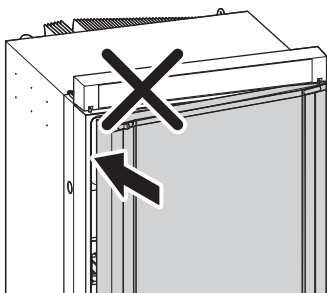
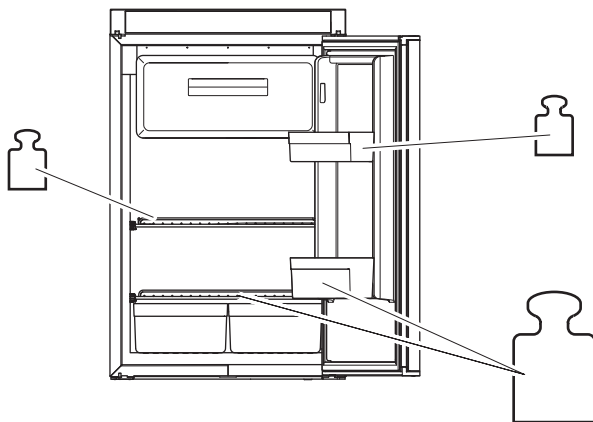
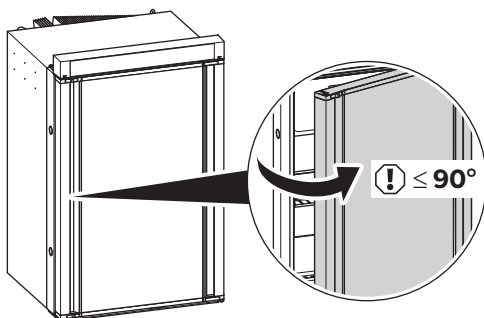
RM10.5(S)(T), RMS10.5(X)(S)(T)

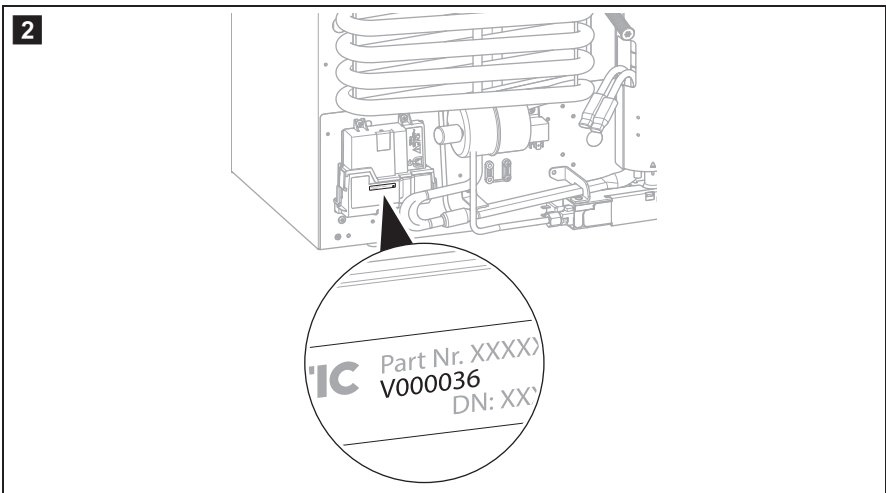
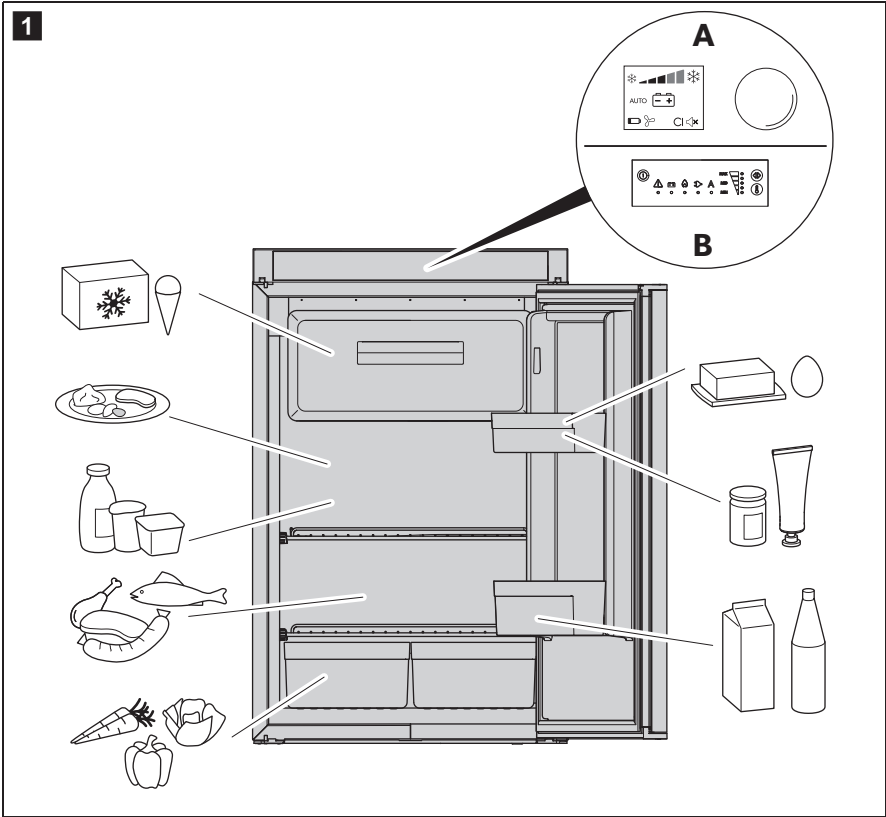
EN	Absorber refrigerator Operating manual	11
DE	Absorber-Kühlschrank Bedienungsanleitung	35
FR	Réfrigérateur à absorption Notice d'utilisation	60
ES	Nevera con extractor Instrucciones de uso	85
PT	Frigorífico de absorção Manual de instruções	110
IT	Frigorifero ad assorbimento Istruzioni per l'uso	135
NL	Absorptiekoelkast Gebruiksaanwijzing	160
DA	Absorber-køleskab Betjeningsvejledning	185
SV	Absorptionskylskåp Bruksanvisning	208

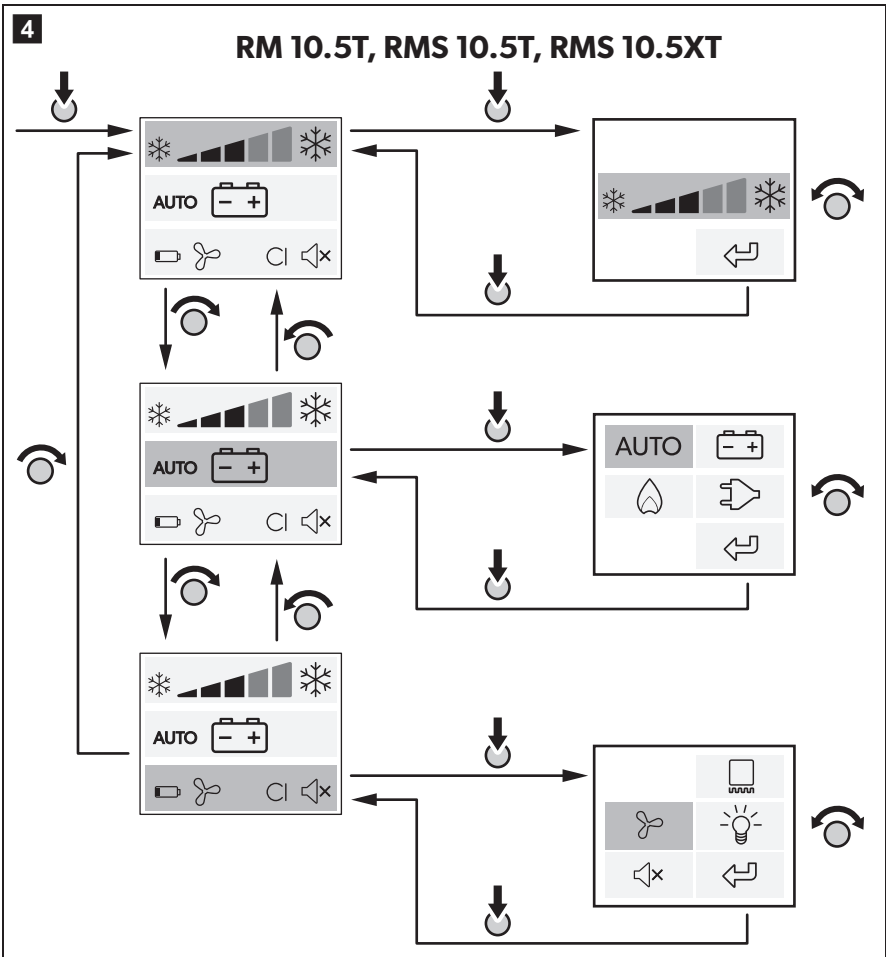
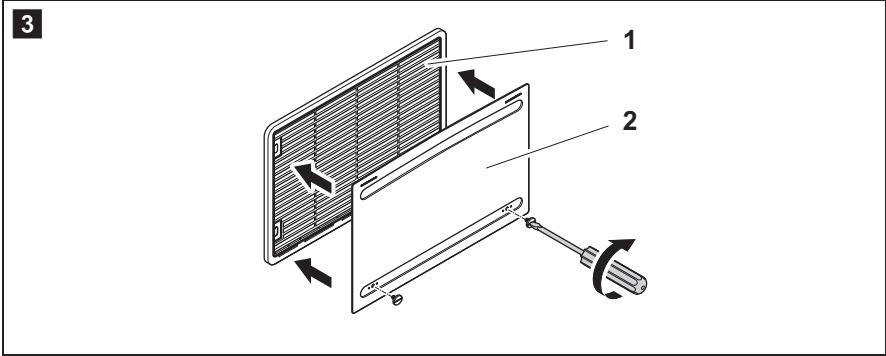
NO	Absorbsjons-kjøleskap Bruksanvisning	231
FI	Absorptiojääkaappi Käyttöohje	254
RU	Абсорбционный холодильник Инструкция по эксплуатации	277
PL	Lodówka absorpcyjna Instrukcja obsługi	304
SK	Absorpčná chladnička Návod na obsluhu	330
CS	Absorpční lednička Návod k obsluze	354
HU	Abszorberes hűtőszekrény Használati utasítás	377
SL	Absorpcijski hladilnik Navodilo za uporabo	401
EL	Ψυγείο υγραερίου/ρεύματος Οδηγίες χειρισμού	425

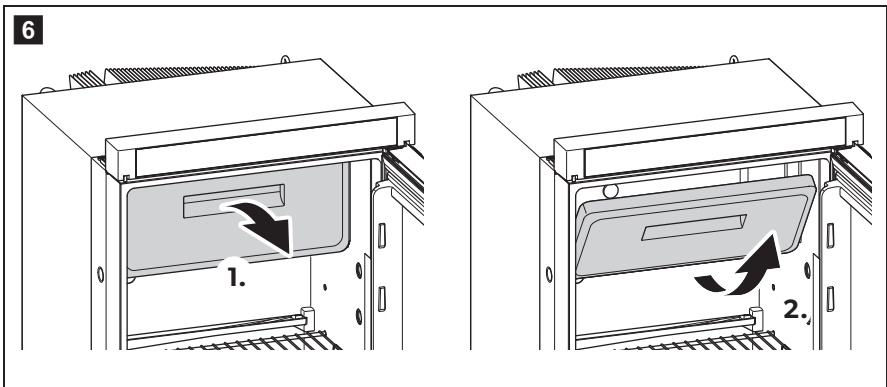
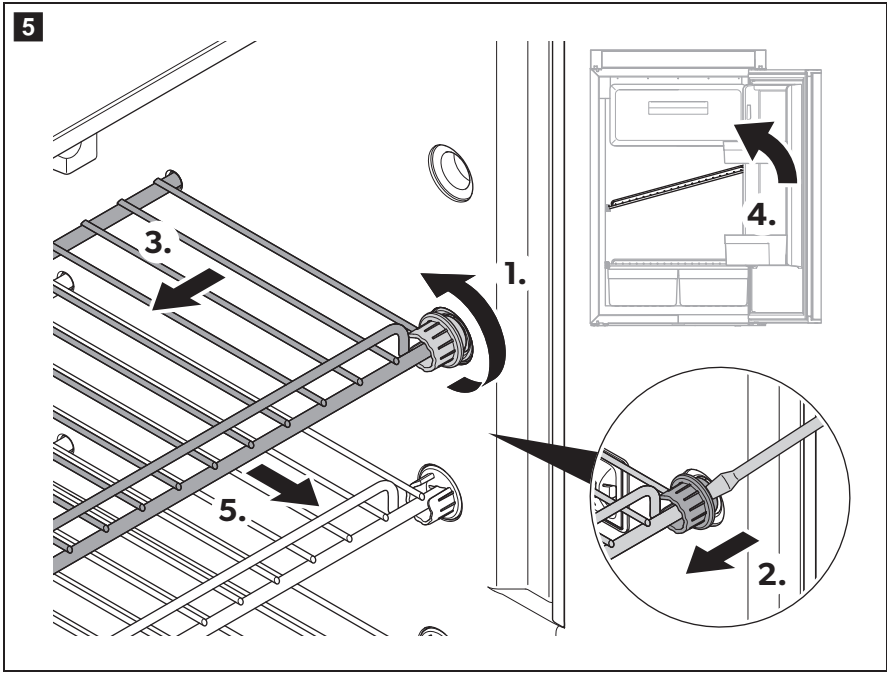
© 2020 Dometic Group. The visual appearance of the contents of this manual is protected by copyright and design law. The underlying technical design and the products contained herein may be protected by design, patent or be patent pending. The trademarks mentioned in this manual belong to Dometic Sweden AB. All rights are reserved.

NOTICE

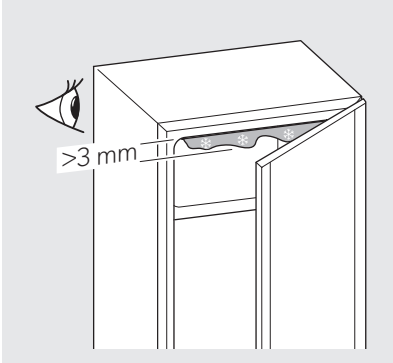








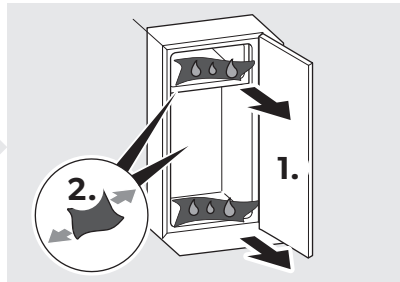
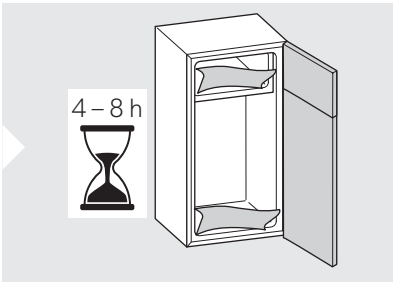
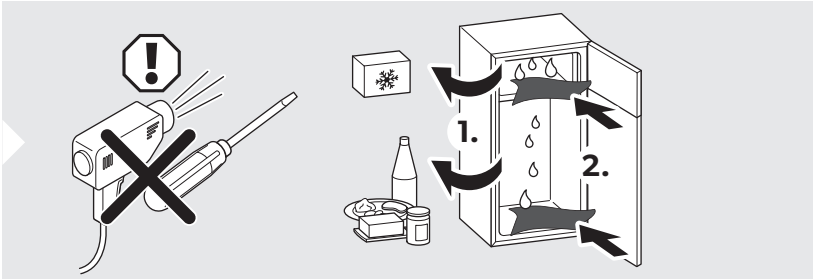
7

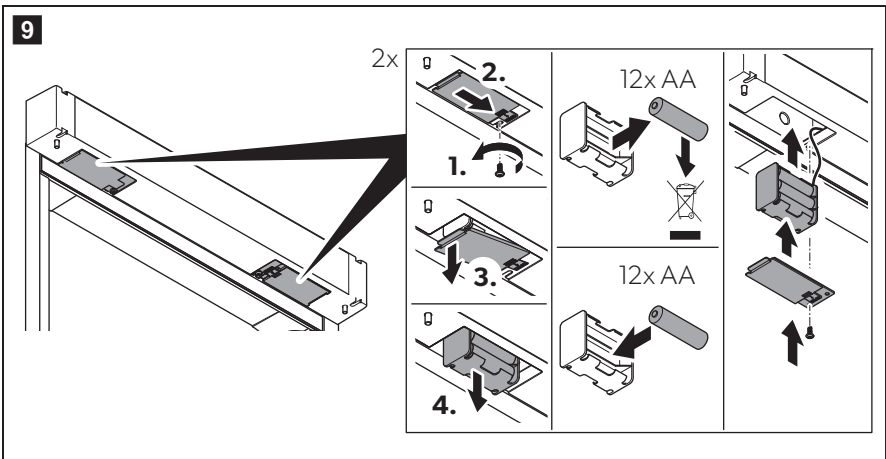
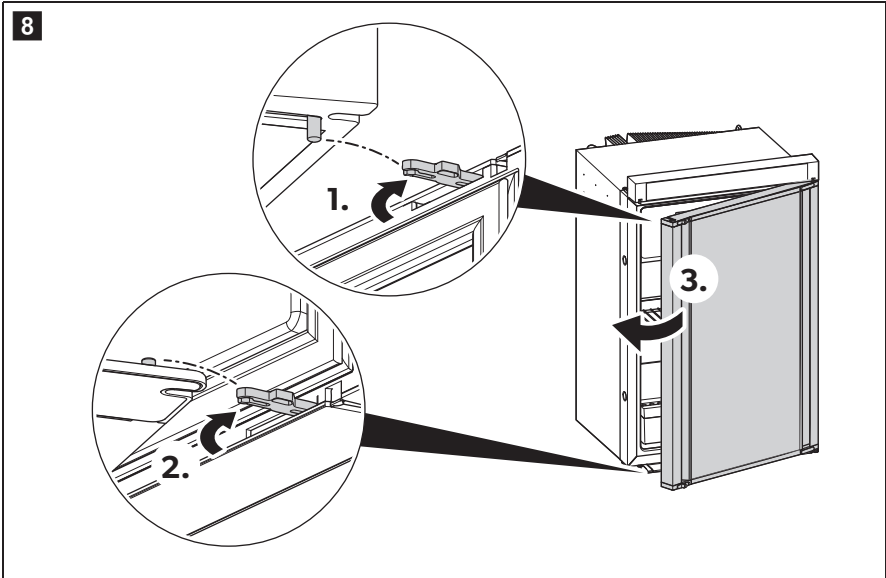


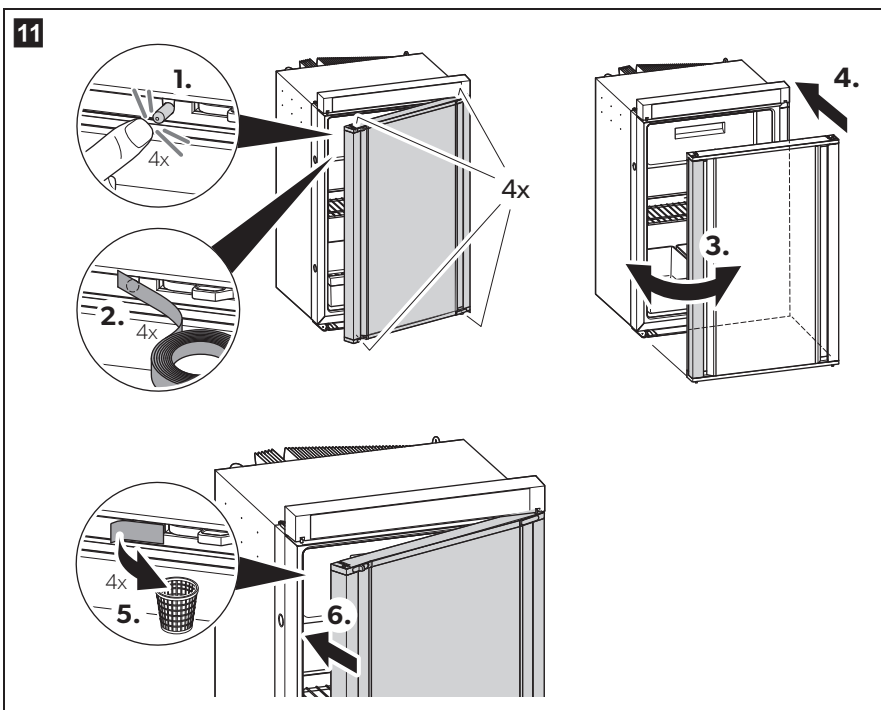
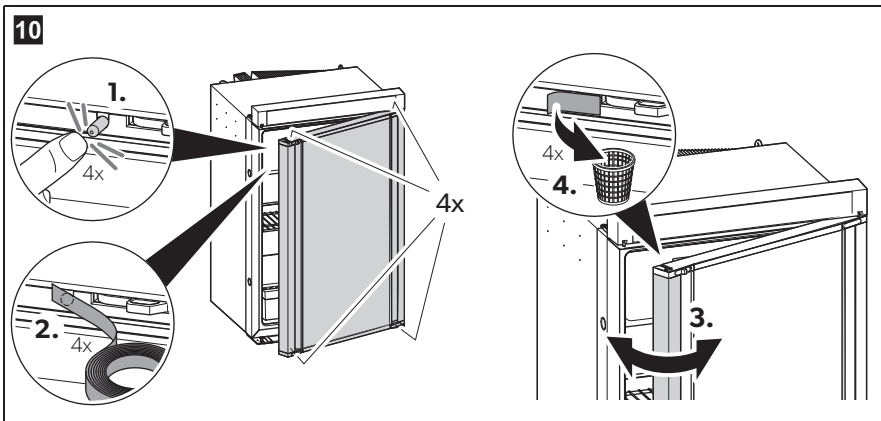
RM 10.5S, RMS 10.5S, RMS 10.5XS



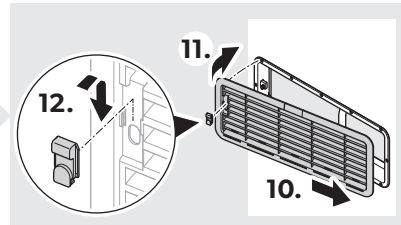
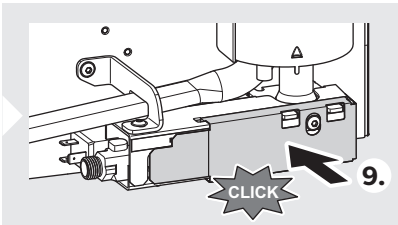
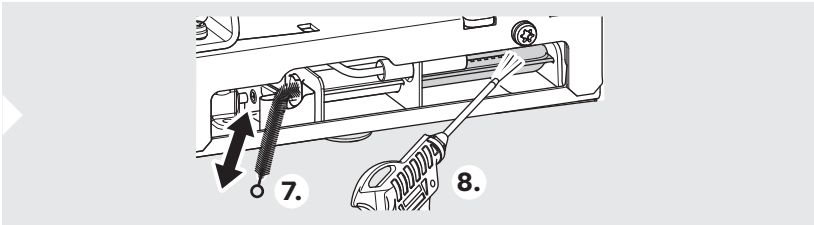
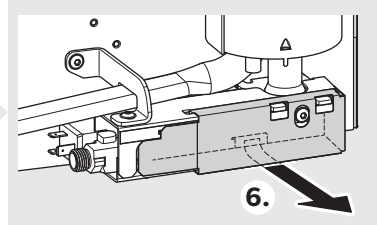
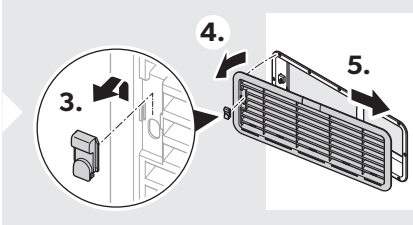
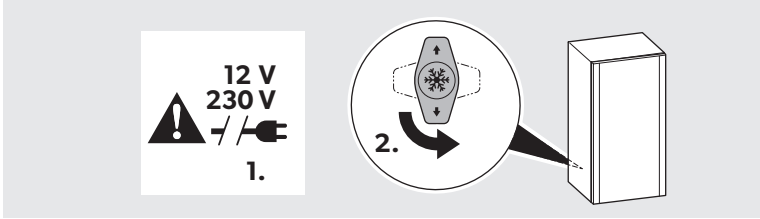
RM 10.5T, RMS 10.5T, RMS 10.5XT







12



Před uvedením do provozu si pečlivě přečtete tento návod k obsluze a uschovejte jej. V případě dalšího prodeje výrobku předejte návod novému uživateli.

Obsah

1	Vysvětlení symbolů	354
2	Bezpečnostní pokyny	355
3	Příslušenství	359
4	Použití v souladu s účelem	359
5	Technický popis	360
6	Obsluha chladničky	362
7	Odstraňování poruch a závad	369
8	Čištění a péče	374
9	Odpovědnost za vady	375
10	Likvidace	375
11	Technické údaje	376

1 Vysvětlení symbolů



VÝSTRAHA!

Bezpečnostní upozornění na nebezpečnou situaci, která může vést k úmrtí nebo těžkému poranění osob, pokud se jí nevyhnete.



UPOZORNĚNÍ!

Bezpečnostní upozornění na nebezpečnou situaci, která může vést k lehkému nebo středně těžkému poranění osob, pokud se jí nevyhnete.



POZOR!

Upozornění na situaci, která může vést k poškození majetku, pokud se jí nevyhnete.



POZNÁMKA

Doplňující informace týkající se obsluhy výrobku.

2 Bezpečnostní pokyny

V následujících případech nepřebírá výrobce žádné záruky za škody:

- Poškození výrobku působením mechanických vlivů a chybného připojovacího napětí
- Změna výrobku bez výslovného souhlasu výrobce
- Použití k jiným účelům, než jsou popsány v tomto návodu

2.1 Obecná bezpečnost



VÝSTRAHA! Nedodržení těchto varování by mohlo mít za následek smrt nebo vážné zranění.

Ohrožení života elektrickým proudem

- Montáž a demontáž přístroje smí provádět pouze odborníci.
- V případě, že je přístroj viditelně poškozen, nesmíte jej používat.
- Pokud je přívodní kabel přístroje poškozen, musíte jej nechat vyměnit výrobcem, jeho servisním centrem nebo jinou kvalifikovanou osobou tak, aby nemohlo dojít k jakémukoliv ohrožení.
- Opravy a údržbu tohoto přístroje smějí provádět pouze odborníci. Nesprávně provedené opravy mohou být zdrojem značných nebezpečí nebo škod na přístroji.

Nebezpečí požáru

- Chladivo v chladicím okruhu je vysoce hořlavé. Při poškození chladicího okruhu (zápach amoniaku):
 - Vypněte přístroj.
 - Pozor na otevřený oheň a jiskření.
 - Dobře větrejte místnost.

Nebezpečí výbuchu

- Neskladujte v přístroji výbušné látky, jako např. spreje s hnacím plynem.

Nebezpečí ohrožení zdraví

- Nikdy neotevírejte absorpční agregát. Je pod vysokým tlakem a může v případě otevření způsobit zranění.

- Tento přístroj mohou používat děti od 8 let a osoby se sníženými fyzickými, smyslovými nebo duševními schopnostmi nebo s nedostatečnými zkušenostmi a znalostmi, pokud jsou pod dohledem nebo obdržely pokyny týkající se používání přístroje bezpečným způsobem a porozuměly souvisejícím nebezpečím.
- Děti si s přístrojem nesmí hrát.
- Čištění a užitvatelem prováděnou údržbu nesmějí provádět děti bez dozoru.
- Děti ve věku 3 až 8 let smí chladicí přístroj nakládat a vykládat.



UPOZORNĚNÍ! Nedodržení těchto upozornění by mohlo mít za následek lehké nebo střední zranění.

Nebezpečí přivření

- Nesahejte do závěsu.



POZOR! Nebezpečí poškození

- Otvor na kondenzát udržujte vždy čistý.
- Osvětlení přístroje smí vyměnit pouze zákaznický servis.
- Při čištění vozidla v místě větrací mřížky nepoužívejte vysokotlaký čistič.
- Zimní kryty větracích mřížek (příslušenství) namontujte, pokud se vozidlo čistí z vnější strany nebo je na delší dobu odstaveno z provozu.
- Nikdy neotevírejte chladicí okruh.
- Chladnička není vhodná ke skladování leptavých látek nebo látek obsahujících rozpouštědla.
- Chladničku nesmíte vystavit dešti.

2.2 Bezpečnost za provozu



UPOZORNĚNÍ! Nedodržení těchto upozornění by mohlo mít za následek lehké nebo střední zranění.

Nebezpečí úrazu

- Před zahájením jízdy zavřete a zamkněte dveře přístroje.
- Agregát na zadní straně přístroje se za provozu velmi zahřívá. Jsou-li větrací mřížky odstraněny, chraňte se před kontaktem s částmi vedoucími teplo.



POZOR! Nebezpečí poškození

- Nepoužívejte uvnitř chladničky žádné elektrické přístroje, pouze pokud jsou k tomu takové přístroje doporučeny výrobcem.
- Pamatujte, že nesmějí být zakryty větrací mřížky.
- **Nebezpečí přehřátí!**
Vždy dbejte, aby bylo teplo vznikající za provozu zařízení dostatečně odváděno. Zajistěte, aby byla chladnička postavena v dostatečné vzdálenosti od stěn nebo předmětů tak, aby mohl vzduch cirkulovat.
- Do vnitřní nádoby nelijte žádné kapaliny ani do ní nedávejte led.
- Chladničku a kabel chraňte před horkem a vlhkem.
- Pozor, aby se potraviny nedotýkaly stěn chladicího prostoru.

2.3 Bezpečnost při provozu na plyn



VÝSTRAHA! Nedodržení těchto varování by mohlo mít za následek smrt nebo vážné zranění.

Nebezpečí výbuchu

- Příklad použijte **výhradně** pod tlakem uvedeným na typovém štítku. Používejte pouze pevně nastavené regulátory tlaku, které odpovídají národním předpisům.
- Příklad provozujte při jízdě s plynem pouze tehdy, pokud výrobce vozidla dovoluje provoz plynového zařízení během jízdy (viz návod k vozidlu).
- Při jízdě zkontrolujte národní předpisy o provozu přístroje s plynem.
- Příklad nikdy neprovozujte s plynem
 - na čerpacích stanicích
 - v parkovištích
 - na trajektech
 - během transportu obytného přívěsu nebo obytného vozidla pomocí přepravního nebo odtahového vozidla
- Nikdy nekontrolujte netěsnosti přístroje otevřeným plamenem.
- Pokud cítíte plyn:
 - Uzavřete uzavírací kohout přívodu plynu a ventil láhve.
 - Otevřete všechna okna a opusťte prostor.
 - Neaktivujte žádné elektrické spínače.
 - Uhaste otevřené plameny.
 - Plynovou instalaci nechejte zkontrolovat odbornou firmou.

- **Nikdy** neskladujte láhve se zkapalněným plynem na nevětraných místech nebo pod úrovní podlahy (nálevkovité vybrání v podlaze).
- Chraňte láhve se zkapalněným plynem před přímým slunečním zářením. Teplota nesmí překročit 50 °C.



POZOR! Nebezpečí poškození

- Používejte pouze zkapalněný plyn, **ne** zemní plyn (viz typový štítek).



POZNÁMKA

- Ve výškách nad 1000 m může dojít k problémům se zapalováním. Pokud možno přepněte na jiný druh energie.

2.4 Bezpečnost při obsluze



UPOZORNĚNÍ! Nedodržení těchto upozornění by mohlo mít za následek lehké nebo střední zranění.

Nebezpečí ohrožení zdraví

- Zkontrolujte, zda chladicí výkon přístroje odpovídá požadavkům potravin, které chcete chladit.
- Skladujte potraviny pouze v originálním balení nebo ve vhodných nádobách.
- Otevření dvírek na delší dobu může způsobit výrazné zvýšení teploty v přihrádkách přístroje.
- Pravidelně čistěte povrchy, které se mohou dostat do kontaktu s potravinami a přístupnými odtokovými systémy.
- Syrové maso a ryby skladujte ve vhodných nádobách v přístroji tak, aby se nedostaly do styku s jinými potravinami nebo neodkapávaly na jiné potraviny.
- Pokud je přístroj delší dobu nečinný:
 - Vypněte přístroj.
 - Odmrazte přístroj.
 - Vyčistěte a osušte přístroj.
 - Dvířka udržujte otevřená, aby se zabránilo tvorbě plísně uvnitř přístroje.

Nebezpečí úrazu

- Dvířka přístroje nebo dvířka mrazničky mohou být v případě nesprávného použití zcela uvolněny z přístroje. Dvířka přitlačte, abyste uslyšeli nahoře a dole výrazné cvaknutí.
- Neopírejte se o otevřená dvířka přístroje.

**POZOR! Nebezpečí poškození**

- Pokud nejsou dvířka na opačné straně správně zablokována, zatlačte opatrně na straně nahoru a dolů, aby se uzamkla.
- Těžké předměty, např. láhve nebo plechovky, uchovávejte výhradně ve dvířkách přístroje, v dolní misce na uchovávání potravin nebo na spodním nosném roštu.

**POZNÁMKA**

- Informujte se u svého výrobce vozidla, zda se řízení baterie vašeho vozidla k ochraně spotřebičů baterie vypne.
- Pokud přístroj delší dobu nepoužíváte, přesuňte dvířka chladničky a mrazničky do zimní polohy. Tak se zabrání tvorbě plísňe.
- Pro teploty okolí od +15 °C do +25 °C zvolte průměrné nastavení teploty.

3 Příslušenství

Popis

Zimní kryt WA 130 na větrací mřížku LS 200

Volitelná sada ventilátoru REF-FANKIT

Poznámka: Sadu ventilátoru je možné montovat pouze do chladniček vybavených softwarovou verzí 36 nebo vyšší (obr. **2**, strana 4).

Volitelný akumulátor R10-BP pro samostatný provoz na plyn

Volitelná skladovací souprava

4 Použití v souladu s účelem

Přístroj je vhodný pro:

- Instalaci v karavanech a obytných vozech
- Chlazení, hluboké mrazení a uchovávání potravin

Přístroj se **nehodí** pro:

- Skladování léčiv
- Skladování žíravých látek nebo látek s obsahem rozpouštědel
- Rychlé mrazení potravin

5 Technický popis

Chladnička je absorpční chladnička a je určena k provozu



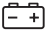





- na napájení stejnosměrným proudem (12 V)
- na napájecí síti střídavého proudu
- se zkapalněným plynem (propanem nebo butanem)



Chladnička má automatický provozní režim, který vybírá nejehospodárnější připojený druh energie. Chladnička pracuje bezhlučně.

5.1 Ovládací a indikační prvky

RM10.5T, RMS10.5T, RMS10.5XT









TFT displej má následující ovládací a zobrazovací prvky (obr. **1** A, strana 4):

Symbol	Popis
	Indikátor chladicího výkonu
	Provoz na střídavý proud
	Provoz na stejnosměrný proud
	Provoz na plyn
AUTO	Automatický režim: V automatickém režimu chladnička automaticky vybere nejehospodárnější provozní režim v následujícím pořadí priorit:
	Baterie: Symbol se rozsvítí, když jsou vloženy baterie (volitelně) a přístroj je v samostatném režimu na plyn.
	Ventilátor (volitelný): Symbol se rozsvítí, když je funkce ventilátoru aktivovaná:
CI	Symbol se rozsvítí, když je chladnička připojena k sběrnici CI.
	Ztlumení TFT displeje Po 30 sekundách se jas displeje sníží na nastavenou úroveň.
	Vypnutá akustická signalizace: <ul style="list-style-type: none"> • Chybavá hlášení a varování nejsou akusticky signalizována • Doba ponechání otevřených dveří po delší dobu je akusticky signalizována.

Symbol	Popis
	Zapnutá akustická signalizace: Chybová hlášení, varovná hlášení a ponechání otevřených dveří po dlouhou dobu jsou akusticky signalizovány.
	Potvrzení výběru a návrat do hlavní nabídky

RM10.5S, RMS10.5S, RMS10.5XS

LED displej je vybaven následujícími ovládacími a zobrazovacími prvky (obr. **1** B, strana 4):

Symbol	Popis
	Tlačítko Zap/Vyp
	Ukazatel chyby
	Provoz na stejnosměrný proud
	Provoz na plyn
	Provoz na střídavý proud
A	Automatický režim
	Ukazatel teploty
	Tlačítko k výběru energie
	Tlačítko k nastavení teploty

6 Obsluha chladničky



POZNÁMKA

- Dříve než uvedete novou chladničku do provozu, z hygienických důvodů ji zevnitř i zvenčí očistěte vlhkou utěrkou.
- Při prvním uvedení chladničky do provozu může dojít k tvorbě mírného zápachu, který zmizí po několika hodinách. Obytný prostor dobře provětrejte.
- Vozidlo zaparkujte na vodorovné ploše, a to zejména při uvedení do provozu a plnění chladničky před nástupem jízdy.
- Kapacita chlazení může být ovlivněna těmito jevy:
 - teplota okolí (např. pokud je vozidlo vystaveno přímému slunečnímu záření),
 - množství chlazených potravin,
 - četnost otevírání dvířek.

6.1 Tipy k optimálnímu provozu chladničky

- V chladničce neuchovávejte zboží po dobu prvních 12 hodin od spuštění.
- Chraňte vnitřek vozidla před přílišným zahřátím (např. slunečními clonami v oknech, klimatizací).
- Chraňte chladničku před přímým slunečním zářením (např. slunečními clonami v oknech).

6.2 Provoz při nízkých venkovních teplotách



POZOR!

V provozu na střídavý a stejnosměrný proud instalujte **oba** zimní kryty. V režimu na plyn nebo automatickém režimu instalujte pouze **dolní** zimní kryt. Tím se zabrání akumulaci tepla a zajistí, že odpadní plyny z chladničky lze správně odvádět.



POZNÁMKA

Studený vzduch může ovlivnit výkon chladicího agregátu. V případě, že dochází ke ztrátě chladicího výkonu při nízkých venkovních teplotách namontujte zimní kryty.

- Zimní kryty (příslušenství) instalujte podle obrázku obr. **3**, strana 5.

6.3 Zapnutí chladničky

- Stiskněte na 2 sekundy
 - **RM10.5T, RMS10.5T, RMS10.5XT**: ovládací knoflík
 - **RM10.5S, RMS10.5S, RMS10.5XS**: tlačítko 
- ✓ Chladnička se spustí s posledně zvoleným nastavením.

6.4 Vypnutí chladničky




- Stiskněte na 4 sekundy
 - **RM10.5T, RMS10.5T, RMS10.5XT**: ovládací knoflík
 - **RM10.5S, RMS10.5S, RMS10.5XS**: tlačítko 
- ✓ Ozve se pípnutí a chladnička se vypne.


6.5 Provoz chladničky (RM 10.5T, RMS 10.5T, RMS 10.5XT)

Navigace v nabídce: obr. 4, strana 5

- Stisknutím ovládacího knoflíku aktivujete TFT displej.



Hlavní nabídka je rozdělena na tři řádky:

Hlavní nabídka	Nabídka podrobností
	Nabídka chladicího výkonu
	Nabídka provozního režimu
	Nabídka nastavení

- Otočením ovládacího knoflíku vyberte požadovanou nabídku podrobností.
- Stisknutím ovládacího knoflíku otevřete vybranou nabídku podrobností.
- Otáčením ovládacího knoflíku procházíte nabídkou podrobností.
- ✓ Vybraná nastavení jsou zobrazena modře.
- Stisknutím ovládacího knoflíku vyberete vybrané nastavení.
- Výběr potvrďte tlačítkem .

6.6 Provoz chladničky (RM 10.5S, RMS 10.5S, RMS 10.5XS)

Ovládací prvky

- ▶ Stiskněte opakovaně , dokud LED nebude zobrazovat požadovaný provozní režim.
- ▶ Stiskněte opakovaně , dokud nebude nastavena požadovaná úroveň teploty.

6.7 Režim zastavení pro tankování



VÝSTRAHA!

Chladničku vypněte nebo vyberte jiný provozní režim, pokud doplnění paliva trvá déle než 15 minut.

Pokud je vypnuto zapalování vozidla, chladnička se z bezpečnostních důvodů přepne do režimu zastavení pro tankování. Tím se zablokuje provoz na plyn na dobu 15 minut. Poté chladnička automaticky přepne zpět do standardního automatického režimu.

Režim zastavení pro tankování

- **RM10.5T, RMS10.5T, RMS10.5XT**: je zobrazen symbol 
- **RM10.5S, RMS10.5S, RMS10.5XS**: LED  bliká

6.8 Samostatný provoz na plyn (příslušenství)



VÝSTRAHA!

Při samostatném provozu na plyn musí být během doplňování paliva chladnička vypnuta ručně.



POZNÁMKA

- Když není připojen stejnosměrný nebo střídavý proud, baterie jsou zatěžované, i když je chladnička vypnutá.
- Pokud se chladnička nepoužívá, vyjměte baterie (riziko vytečení).




Pro samostatný provoz na plyn musí být vloženy volitelné baterie. Je tak nezbytné připojit stejnosměrný nebo střídavý proud.

Při použití 12 baterií (typ AA) lze chladničku provozovat samostatně po dobu 2 až 3 dnů.



Vezměte prosím na vědomí následující speciální funkce pro samostatný provoz na plyn:

- Kontrolka uvnitř chladničky je vypnutá.
- Displej se vypne po 2 sekundách od poslední činnosti.
- Displej se krátce zapne každých 15 sekund. To signalizuje, že chladnička je zapnutá.
- Pokud se zobrazují chybové zprávy, displej zůstává zapnutý.

Samostatný provoz na plyn je signalizován

- **RM10.5T, RMS10.5T, RMS10.5XT**: symboly  a 
- **RM10.5S, RMS10.5S, RMS10.5XS**: blikáním LED  jednou za 15 sekund

Baterie v akumulátoru se musí vyměnit


- **RM10.5T, RMS10.5T, RMS10.5XT**: je-li zobrazena chyba „E 14“
- **RM10.5S, RMS10.5S, RMS10.5XS**: je-li zobrazena chyba  / 

6.9 Nastavení chladicího výkonu



POZNÁMKA

Při okolní teplotě +15 °C až +25 °C zvolte průměrný chladicí výkon.

- Nastavení chladicího výkonu:
 - **RM10.5T, RMS10.5T, RMS10.5XT**: Vyberte požadovanou úroveň teploty v nabídce chladicího výkonu.
 - **RM10.5S, RMS10.5S, RMS10.5XS**: Opakovaně stiskněte , dokud nebude vybrána požadovaná úroveň teploty.

6.10 Provoz ventilátoru (volitelný)

Pro využití provozu ventilátoru musí být volitelný ventilátor namontovaný.

Při zapínání přístroje se na krátkou chvíli zapne i ventilátor (funkční test). Během provozu přístroje se ventilátor zapíná pouze:

- Je-li okolní teplota vyšší než 32 °C.
- Není-li nastavené chladicí teploty dosaženo do 2 hodin.
- **RM 10.5T, RMS10.5T, RMS 10.5XT:** Je-li funkce ventilátoru aktivovaná.



POZNÁMKA

RM 10.5T, RMS10.5T, RMS10.5XT: Při dodání je funkce ventilátoru aktivovaná.

RM 10.5S, RMS10.5S, RMS10.5XS: Funkce ventilátoru je vždy aktivovaná a **nelze** ji deaktivovat.

RM10.5T, RMS10.5T, RMS10.5XT

Provoz ventilátoru je indikován symbolem .

6.11 Použití dvířek chladničky



UPOZORNĚNÍ! – Riziko zranění

- Při nesprávném použití může dojít k úplnému uvolnění dveří chladničky nebo mrazničky.
- Nenaklánejte se nad otevřená dvířka chladničky.



POZNÁMKA

Pokud dveře nejsou správně zajištěny na opačné straně, na této straně opatrně zatlačte dveře nahoru a dolů, aby se zajistila na místě.

Zavření a zajištění dvířek chladničky

- Dveře přitlačte, abyste uslyšeli cvaknutí nahoře a dole.
- ✓ Dveře jsou nyní zavřené a zajištěné.

6.12 Pokyny pro skladování potravin



UPOZORNĚNÍ! – Nebezpečí ohrožení zdraví!

- Zkontrolujte, zda chladicí výkon chladničky odpovídá potravinám, které chcete chladit.
- Otevření dveří na delší dobu může způsobit značné zvýšení teploty v přihrádkách chladničky.
- Syrové maso a ryby uchovávejte ve vhodných přihrádkách chladničky, aby se nedostaly do kontaktu s ostatními potravinami nebo na ně nekapaly.
- Skladujte potraviny pouze v originálním balení nebo ve vhodných nádobách.
- Mrazicí box je vhodný pro výrobu ledových kostek a uchovávání mražených potravin. Není vhodná k mražení dříve rozmražených potravin.
- V případě, že je chladnička vystavena po delší dobu pokojové teplotě do +10 °C, nelze zaručit rovnoměrnou regulaci teploty v mrazicím boxu. To může vést ke zvýšení teploty v mrazicím boxu a rozmrazení skladovaného zboží.



POZOR!

- Maximální hmotnost na polici dvířek je 6 kg. Maximální hmotnost na celá dvířka je 7,5 kg.
- Těžké předměty, např. láhve nebo plechovky, uchovávejte výhradně ve dvířkách chladničky, v dolním úložném prostoru nebo na spodní polici.
- V mrazicím boxu neuchovávejte sycené nápoje.

- Potraviny skladujte podle obrázku (obr. **1**, strana 4).

6.13 Umístění polic



VÝSTRAHA! Pozor na děti!

Všechny police jsou pevné, takže děti nemohou do chladničky vlézt.

- Prostřední police vyjměte pouze za účelem čištění.
- Opět vložte police a zajistěte je na místě.

- Polici vyjměte podle obrázku (obr. **5**, strana 6).
- Smontujte polici v opačném pořadí.

6.14 Vyjmutí mrazicího boxu

Mrazicí box můžete vyjmout, aby v přihrádce chladničky vzniklo více místa.



POZNÁMKA

- Dveře a dno mrazničky uložte na bezpečné místo, aby nedošlo k jejich poškození.
- Instalaci proveďte v opačném pořadí.

➤ Postupujte podle obrázku (obr. **6**, strana 6).

6.15 Odmrazování chladničky



POZOR!

K odstranění ledu nebo uvolněných zmrzlých předmětů nepoužívejte mechanické nástroje ani vysoušeč vlasů.



POZNÁMKA

Postupem času se na chladicích žebrech uvnitř chladničky tvoří námraza. Pokud je tato vrstva námrazy silná asi 3 mm, měli byste chladničku odmrázit.

➤ Postupujte podle obrázku (obr. **7**, strana 7).

6.16 Umístění dveří chladničky v zimní poloze



UPOZORNĚNÍ!

Zimní poloha **nesmí** být používána během jízdy.

Pokud se chladnička dlouho nebude používat, umístěte dveře chladničky a mrazicího boxu do zimní polohy. Tak se zabrání tvorbě plísňe.

- Odmrazte chladničku (kap. „Odmrazování chladničky“ na straně 368).
- Uvolněte háček v blízkosti zajišťovacího mechanismu nahoře a dole na jedné straně dveří (obr. **8**, strana 8).
- Stlačte dvířka chladničky.
- ✓ Vyčnívající kolík zaskočí do háčku.

Dvířka otevřete v zimním režimu takto:

- Vytáhněte dvířka směrem k sobě.
- Zatlačte vyčnívající háčky v horní a dolní části dveří.

6.17 Volitelné baterie

Není-li k dispozici vlastní napájecí zdroj 12 V stejnosměrného proudu vozidla nebo je-li napájení během provozu přístroje vypnuto, elektronická řídicí jednotka se automaticky přepne na napájení z interní baterie (pokud jsou baterie vloženy).

Přihrádky na baterie (**příslušenství**) jsou umístěny vpravo a vlevo pod ovládacím prvkem. Je zapotřebí celkem 12 baterií AA.

- Při vkládání baterií postupujte podle obrázku na obr. **9**, strana 8.

7 Odstraňování poruch a závad



POZNÁMKA

V zájmu zajištění bezpečného provozu 12 V spotřebičů v karavanu během jízdy je třeba zajistit, aby tažné vozidlo poskytovalo dostatečné napětí. U některých vozidel může řídicí jednotka elektrického systému automaticky vypnout napájení spotřebiče, aby tak chránila akumulátor. Více informací vám poskytne výrobce vozidla.

Porucha	Možná příčina	Návrh řešení
Při provozu na střídavý proud: Chladnička nefunguje.	Pojistka vodiče na střídavý proud je vadná.	Vyměňte pojistku.
	Vozidlo není připojeno k síti na střídavý proud.	Vozidlo připojte k napájení střídavým proudem.
	Topné těleso na střídavý proud je vadné.	Kontaktujte akreditovaný zákaznický servis.

Porucha	Možná příčina	Návrh řešení
Při provozu na stejnosměrný proud: Chladnička nefunguje.	Pojistka kabelu stejnosměrného proudu je vadná.	Pojistka na relé musí být vyměněna. Kontaktujte akreditovaný zákaznický servis.
	Pojistka vozidla je přepálená.	Vyměňte pojistku vozidla. (Nahlédněte také do provozního návodu vašeho vozidla.)
	Autobaterie je vybitá.	Zkontrolujte autobaterii a případně ji nabijte.
	Zapalování není zapnuté.	Zapněte zapalování.
	Topné těleso na stejnosměrný proud je vadné.	Kontaktujte akreditovaný zákaznický servis.
Při provozu na plyn: Chladnička nefunguje.	Plynová láhev je prázdná.	Vyměňte plynovou láhev.
	Plynový ventil je zavřený.	Otočením otevřete ventil.
	V plynovém potrubí je vzduch.	Vypněte chladničku a znovu ji zapněte. V případě potřeby postup zopakujte třikrát až čtyřikrát. Pokud je k instalovaná trouba, zapněte ji a v případě potřeby opakujte proces s chladničkou.
V automatickém režimu: Chladnička běží na plyn, i když je připojena k síti na střídavý proud.	Síťové napětí je příliš nízké.	Když je síťové napětí opět dostačující, chladnička se automaticky přepne zpět do provozu na střídavý proud.
Chladnička dostatečně nechladí.	Větrání kolem agregátu je nedostatečné.	Zkontrolujte, zda jsou větrací mřížky volné.
	Výparník je pokrytý ledem.	Zkontrolujte, zda se dvířka chladničky správně zavírají. Ujistěte se, že těsnění chladničky správně sedí a není poškozené. Odmrazte chladničku.
	Je nastavena příliš vysoká teplota.	Nastavte nižší teplotu.
	Příliš vysoká okolní teplota.	Dočasně sejměte větrací mřížku, aby teplý vzduch rychleji unikal.
	Do chladničky bylo najednou umístěno příliš velké množství potravin.	Vyjměte některé potraviny.
	Do chladničky byly najednou umístěny příliš teplé potraviny.	Teplé potraviny vyjměte a nechte je před uložením vychladnout.
	Chladnička ještě není dlouho v provozu.	Teplotu zkontrolujte znovu po čtyřech až pěti hodinách.

7.1 Chybová hlášení a signální tóny

Všechny poruchy jsou signalizovány výstražným symbolem, identifikátorem poruchy a pípnutím. Pípnání trvá 2 minuty a opakuje se každých 30 minut, dokud není porucha odstraněna.









Pokud dojde k více poruchám, na displeji se zobrazí poslední porucha. Základní poruchy se zobrazí po potvrzení poslední poruchy.

RM10.5T, RMS10.5T, RMS10.5XT: Poruchy jsou signalizovány poruchovým kódem s výstražným symbolem (⚠) uprostřed TFT displeje.

RM10.5S, RMS10.5S, RMS10.5XS: V případě poruchy se výstražný symbol LED (⚠) na displeji trvale rozsvítí a LED blikají podle poruchy.


Poruchová hlášení typu VAROVÁNÍ





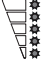

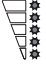




Všechny poruchy typu VAROVÁNÍ se resetují automaticky po odstranění poruchy.






RM10.5T, RMS10.5T, RMS10.5XT	RM10.5S, RMS10.5S, RMS10.5XS	Porucha	Náprava
W01		Vadný snímač teploty v chladicím prostoru	Kontaktujte akreditovaný zákaznický servis.
W05		Napájení střídavého proudu není připojeno nebo napětí střídavého proudu <190 V	Připojte chladničku ke střídavému proudu nebo vyberte jiný druh energie, např. plyn nebo stejnosměrný proud.
W06		Napájení stejnosměrného proudu není připojeno	Připojte chladničku k stejnosměrnému proudu nebo vyberte jiný druh energie, např. plyn nebo střídavý proud.
W11	 	Přepětí stejnosměrného proudu (> 16 V).	Snižte napájecí napětí stejnosměrného proudu.
		Režim zastavení pro tankování: Provoz na plyn je blokován po dobu 15 minut.	Počkejte 15 minut nebo přepněte do jiného provozního režimu.
 W10 + akustická signalizace	Pípnutí	Dvířka jsou otevřená na déle než 2 minuty.	Zavřete dvířka.

Poruchová hlášení typu CHYBA

Všechny poruchy typu CHYBA musí být resetovány ručně:

- ▶ **RM10.5T, RMS10.5T, RMS10.5XT:** Stiskněte ovládací knoflík na dobu 2 sekund.
- ▶ **RM10.5S, RMS10.5S, RMS10.5XS:** Stiskněte  na 2 sekundy.
- ✓ Ozve se pípnutí.
- ✓ Chyba byla resetována.

RM10.5T, RMS10.5T, RMS10.5XT	RM10.5S, RMS10.5S, RMS10.5XS	Porucha	Náprava
E03		Žádné připojení mezi napájecím modulem a displejem	Kontaktujte akreditovaný zákaznický servis.
E07	 	Žádný chladicí výkon v provozu na plyn	Zkontrolujte, zda je přístroj nakloněný, a případně jej nastavte. Resetujte chybu. Pokud k této chybě dojde znovu, kontaktujte zákaznický servis.
E08	 	Žádný chladicí výkon při provozu na plyn	Zkontrolujte, zda je přístroj nakloněný, a případně jej nastavte. Resetujte chybu. Pokud k této chybě dojde znovu, kontaktujte zákaznický servis.
E09	 	Žádný chladicí výkon v režimu stejnosměrného napětí	Zkontrolujte, zda je přístroj nakloněný, a případně jej nastavte. Resetujte chybu. Pokud k této chybě dojde znovu, kontaktujte zákaznický servis.
E12	 	Chyba testu plynového ventilu	Provoz na plyn není možný. Resetujte chybu. Pokud k této chybě dojde znovu, kontaktujte zákaznický servis.
E13	 	Chyba interní komunikace	Provoz na plyn není možný. Resetujte chybu. Pokud k této chybě dojde znovu, kontaktujte zákaznický servis.

RM10.5T, RMS10.5T, RMS10.5XT	RM10.5S, RMS10.5S, RMS10.5XS	Porucha	Náprava
E14		V samostatném provozu na plyn: Kapacita baterie v akumulátoru je příliš nízká	Vložte nové baterie a poté chybu resetujte.
E50		Blokování plynu po 3 pokusech o zapálení	Zapálení není možné. Plynová láhev je prázdná. Vyměňte plynovou láhev. Resetujte chybu.
E51		Blokování plynu, interní chyba v modulu napájení	Resetujte chybu. Pokud k této chybě dojde znovu, kontaktujte zákaznický servis.
E52		Ukostřovací kontakt, plynový ventil	Resetujte chybu. Pokud k této chybě dojde znovu, kontaktujte zákaznický servis.
E53		Zapalovací elektroda s ukostřovacím kontaktem	Resetujte chybu. Pokud k této chybě dojde znovu, kontaktujte zákaznický servis.

Dvířka chladničky se nezavírají



POZNÁMKA

Pokud se už dvířka nezavírají, je na otevřené straně zablokovaná rukojeť dvířek.

- Odstraňte blokaci této rukojeti, jak je vyobrazeno (obr. **10**, strana 9).

Došlo k úplnému uvolnění dvířek od přístroje



UPOZORNĚNÍ! Riziko zranění

Při poškození nebo pokroucení zajišťovacího kolíku se mohou dveře z přístroje zcela uvolnit.

- Vložte dvířka, jak je vyobrazeno (obr. **11**, strana 9).

8 Čištění a péče



VÝSTRAHA!

Před zahájením jakéhokoliv čištění nebo servisu vždy odpojte chladničku od napájení.



POZOR!

Při čištění nikdy nepoužívejte k odstraňování ledu nebo k uvolňování přimrzlých předmětů ostré čisticí prostředky nebo tvrdé nebo špičaté nástroje.

- Chladničku čistíte pravidelně, a pokud je znečištěná, pak použijte vlhkou utěrku.
- Dbejte, aby do těsnění nevnikla voda. Mohlo by dojít k poškození elektroniky.
- Po vyčištění vytřete chladničku utěrkou dosucha.
- Pravidelně kontrolujte odtok vodního kondenzátu.
Podle potřeby vyčistěte odtok vodního kondenzátu. Pokud je ucpaný, hromadí se kondenzát na dně chladničky.
- Ujistěte se, že větrací mřížky ve vnější stěně obytného vozidla nebo karavanu a střešní ventilátor chladničky jsou bez prachu a znečišťujících látek. Tím se zajistí, že teplo generované během provozu může být rozptýleno, chladnička se nepoškodí a chladicí výkon není snížen.

8.1 Čištění plynového hořáku



VÝSTRAHA!

- Před čištěním nechejte hořák vychladnout.
- Neprovádějte žádné změny na plynových zařízeních.



POZNÁMKA

- Nečistota v plynovém hořáku je patrná podle špatného zapálení nebo prudkého spalování.
- Výrobce také doporučuje čistit hořák po jeho dlouhodobějším nepoužívání a alespoň jednou ročně.
- Při používání zkapalněného ropného plynu se interval čištění, v závislosti na stupni znečištění, snižuje na půl nebo čtvrt roku.

- Postupujte podle obrázku (obr. **12**, strana 10).

8.2 Údržba



VÝSTRAHA!

Práce na plynové a elektrické instalaci může provádět pouze autorizovaný odborník.

- Plynovou instalaci a připojené odvody odpadních plynů nechejte před prvním uvedením do provozu a vždy po uplynutí dvou let nechte zkontrolovat autorizovaným odborníkem, zda splňují vnitrostátní bezpečnostní požadavky.
- Zaznamenávejte veškerou provedenou údržbu.

9 Odpovědnost za vady

Na výrobek je poskytována záruka v souladu s platnými zákony. Zjistíte-li, že je výrobek vadný, zašlete jej do pobočky výrobce ve vaší zemi (viz dometic.com/dealer) nebo do specializovanému prodejci.

K vyřízení opravy nebo záruky nezapomeňte odeslat následující dokumenty:

- Kopii účtenky s datem zakoupení,
- Uvedení důvodu reklamace nebo popisu vady.

10 Likvidace



POZNÁMKA

Tento přístroj obsahuje hořlavý izolační těkavý plyn. Přístroj nechejte odstranit a zlikvidovat pouze odborníkem.




Chraňte životní prostředí!

Akumulátory a baterie nepatří do domovního odpadu.

Odevzdejte vadné akumulátory nebo vybité baterie prodejci nebo na sběrném místě.

11 Technické údaje

	RM10.5(S)(T)	RMS10.5(S)(T)	RMS10.5X(S)(T)
Napájecí napětí:	230 V~ / 50 Hz 12 V==		
Obsah			
Obsah brutto:	88 l	78 l	92 l
Chladicí prostor:	78,7 l	69,1 l	80,3 l
Mrazicí box:	9,2 l	9,2 l	12,1 l
Celkový obsah netto:	86 l	76 l	90 l
Vyjmutí mrazicího boxu			
Obsah brutto:	93 l	83 l	98 l
Čistý objem:	91 l	81 l	96 l
Vstup napájení:	135 W (230 V~) 130 W (12 V==)		
Spotřeba elektrické energie:	2,8 kWh/24 h (230 V~)	2,5 kWh/24 h (230 V~)	3,2 kWh/24 h (230 V~)
Spotřeba plynu:	270 g/24 h		
Klimatická třída:	SN		
Rozměry V x Š x H:	821 x 523 x 548 mm		821 x 523 x 603 mm
Hmotnost:	28 kg	27,4 kg	29 kg
Zkouška/certifikát:			

Aktuální prohlášení o shodě EU pro toto zařízení naleznete na příslušné stránce produktu na webu dometic.com nebo kontaktujte přímo výrobce (viz zadní stranu).

Detailní informace



dometic.com